

El sensor de atascos y niveles Autoset es un indicador por radiofrecuencia que permite detectar niveles mínimos, medios y máximos en casi todos los líquidos y materiales granualdos, como polvos, grano, azúcar, etc. Tiene un display y puede ser programado utilizando simples botones y selectores para guardar los cambios. Dispone de una potente función que permite compensar automáticamente el efecto del producto acumulado en la sonda.



Ex II 1D T100°C-IP 65-ZONA 20

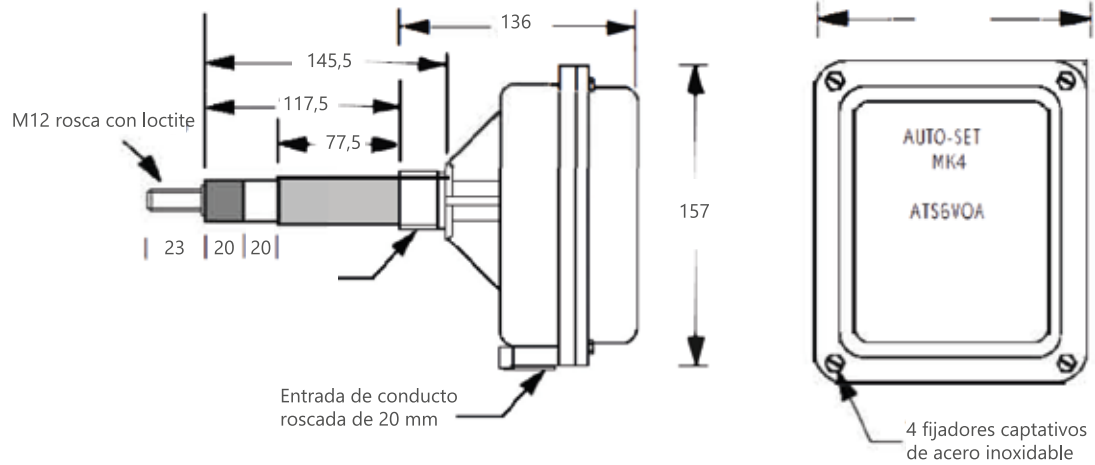


- > Minimiza los efectos del material pegado en la sonda.
- > Disponible con 5 tipos de sonda de hasta 10 metros.
- > Display de visualización.
- > IP65.
- > Alimentación 110/230 VAC / 24 DC.
- > Contacto de salida.
- > Configuración con botones.
- > Retardo de 0 a 128 segundos variable.
- > Botón fail-safe high/low level.
- > Sensibilidad ajustable por el usuario.

## CARACTERÍSTICAS

<b>Alimentación</b>	10/230V AC 50/60 Hz o 24 VDC
<b>Salida</b>	S.P.C.O 2,5A 240V no-inductivo
<b>Montaje</b>	1" BSP paralelo por paso
<b>Retardo</b>	0-128 segundos variable
<b>Encapsulado</b>	Polyamide 66
<b>IK</b>	08
<b>Selector high/low</b>	Posición preferida de seguridad (nivel alto o bajo)
<b>Fusible</b>	5 Amps
<b>Cable de entrada</b>	mínimo 1 mm <sup>2</sup> - máximo 4 mm <sup>2</sup>
<b>Humedad</b>	De -20 °C a +50 °C
<b>Temperatura de funcionamiento</b>	90 % RH
<b>Certificaciones y homologaciones</b>	Ex II 1 D T100°C
<b>Protección</b>	IP65

**ESQUEMA DE MONTAJE**



**OPCIONES**

- > Versión en acero inoxidable para la industria alimentaria a farmacéutica.
- > Versión extendida: ATS6V0A-300.
- > Versiones remotas para aplicaciones en elementos vibrantes o altas temperaturas: ATSR1.
- > Versión extra plana / compacta: ATS6VOA-FP.